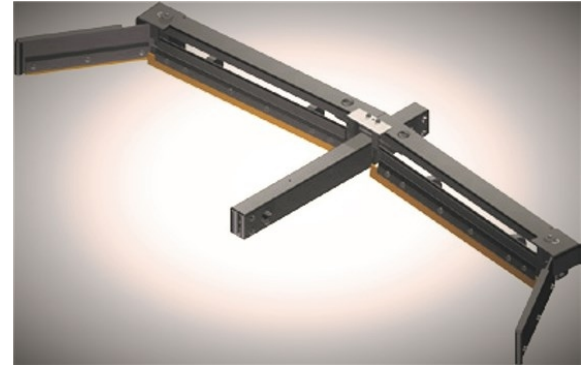


Складывающиеся скрепера, поворотные и комбинированные скрепера оцинкованы горячим способом для каналов различной ширины. Для стабильной и качественной работы скрепера навозные проходы могут быть оснащены U-шинами, в которых располагается направляющий трос. Такие шины рекомендуется применять для широких навозных проходов.

Складывающийся скрепер для твёрдых полов:

-WF1 с короткой головкой скребка (только для проходов с направляющими)

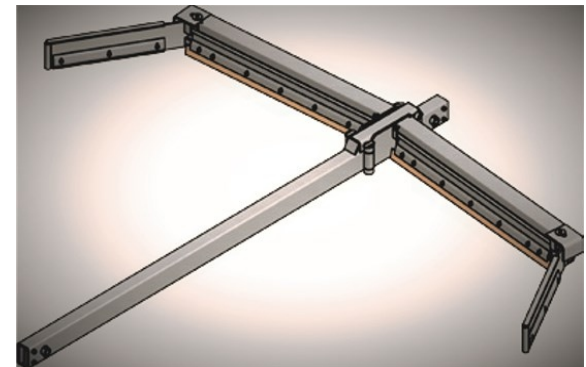
-WF1 с длиной головкой скребка (3000 мм) для каналов без направляющих.



Комбинированный складывающийся скрепер для твёрдых полов:

-WK1 с короткой головкой скребка (только для проходов с направляющими.)

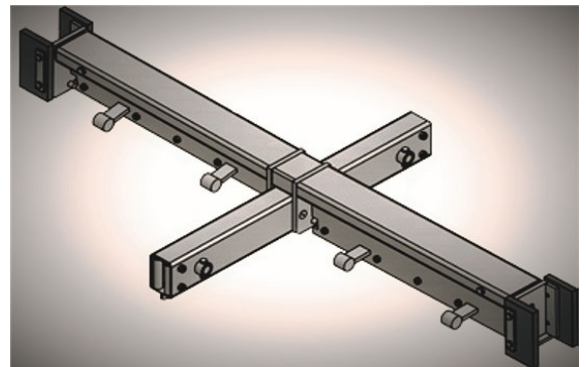
-WF1 с длиной головкой скребка (3000 мм) для каналов без направляющих.



Поворотный скрепер для твёрдых полов

-WV1 для приводных станций.

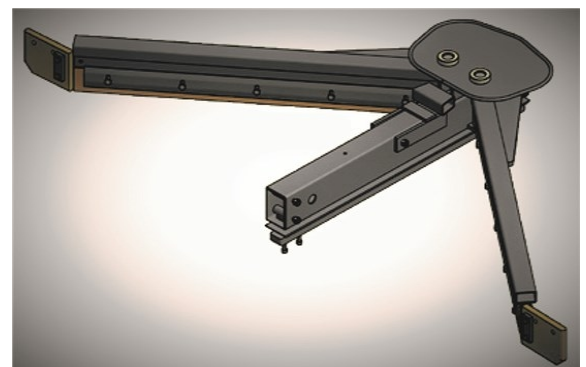
Все виды скребков предлагаются в следующих исполнениях: с полиуретановой вставкой, для каналов с резиновым основанием, подходят только для полов с направляющими.



Складной скрепер для твёрдых полов

-WD1 с короткой головкой

-WD1 с длинной головкой скребка (3000 мм) для каналов без направляющих.



Все виды скребков предлагаются в следующих исполнениях: с полиуретановой вставкой, для каналов с резиновым основанием.